



**BOLZONI**   
The Material Handling Group 

**ATTREZZATURE PER CARRELLI ELEVATORI - FORCHE - PIATTAFORME ELEVATRICI**

**BOLZONI**   
The Material Handling Group 

**BOLZONI È UNO DEI LEADER  
MONDIALI TRA I COSTRUTTORI  
DI ATTREZZATURE PER  
CARRELLI ELEVATORI, FORCHE E  
PIATTAFORME ELEVATRICI, CON LA  
PIÙ VASTA GAMMA DI PRODOTTI  
SUL MERCATO.**

**WE ARE BOLZONI,**  
THE MATERIAL HANDLING GROUP



TESTIMONIANZA

# La Nostra Storia

## BOLZONI

Fondata nel 1945 da Luigi e Livio Bolzoni per la produzione di macchine agricole. Nei primi anni '50 BOLZONI entra nel mondo delle attrezzature con un sistema di trasporto dei mattoni e, successivamente, le attrezzature per carrelli elevatori diventano l'attività principale.

Negli anni '80 BOLZONI si unisce alla società Teko arricchendo la propria gamma di prodotti con le piattaforme elevatrici ed i transpallet manuali. Negli anni successivi, lo sviluppo di una rete mondiale di filiali e rivenditori ed acquisizioni strategiche imprimono una forte spinta alla crescita, portando BOLZONI alla posizione di leader di mercato. Dal 2006 BOLZONI è quotata al segmento Star di Borsa Italiana.

---

## AURAMO

Fondata in Finlandia da Hannu Auramo originariamente come agenzia di ingegneria, AURAMO avvia l'attività producendo cilindri industriali e sviluppando soluzioni per la pavimentazione di magazzini.

Negli anni '60 AURAMO inizia la produzione di una vasta gamma di attrezzature per tutte le applicazioni di movimentazione industriale, con specifica focalizzazione sui prodotti forestali e l'industria della carta.

Grazie allo sviluppo ed alla produzione di pinze per bobine di carta, pinze per balle ed altre attrezzature specialistiche per la movimentazione, l'azienda diventa presto specialista della movimentazione dei prodotti forestali riconosciuta a livello mondiale.

Dal 2001 AURAMO è una società del gruppo BOLZONI.

---

## MEYER

Fondata in Germania da Hans.H.Meyer nel 1953, MEYER rappresenta una lunga tradizione nel settore delle attrezzature per carrelli elevatori con un'eccellente immagine di marca.

Nel corso degli anni, grazie ad un attivo settore Ricerca e Sviluppo e ad idee innovative, MEYER ha ampiamente contribuito allo sviluppo di quelli che oggi rappresentano gli standards di questo settore. Molte attrezzature vengono inizialmente inventate e successivamente sviluppate da MEYER. Tra queste piastre rotanti, posizionatori forche, pinze e, in particolare, la gamma di pinze per pallet multipli di grande successo ed altamente apprezzate.

Dal 2006 MEYER è una società del gruppo BOLZONI.

# DI ECCELLENZA

## Il Nostro Presente

Una presenza globale.

Oggi BOLZONI ha 6 stabilimenti produttivi situati in Italia, Germania, Finlandia, America e Cina.

Il Gruppo è presente a livello mondiale grazie a 20 filiali dirette con oltre 900 dipendenti e rivenditori indipendenti che coprono tutti i continenti.

Dal 2006 BOLZONI è quotata alla Borsa Italiana.

## Il Nostro Futuro

Il nostro futuro è ora, perché oggi stiamo già lavorando per domani.

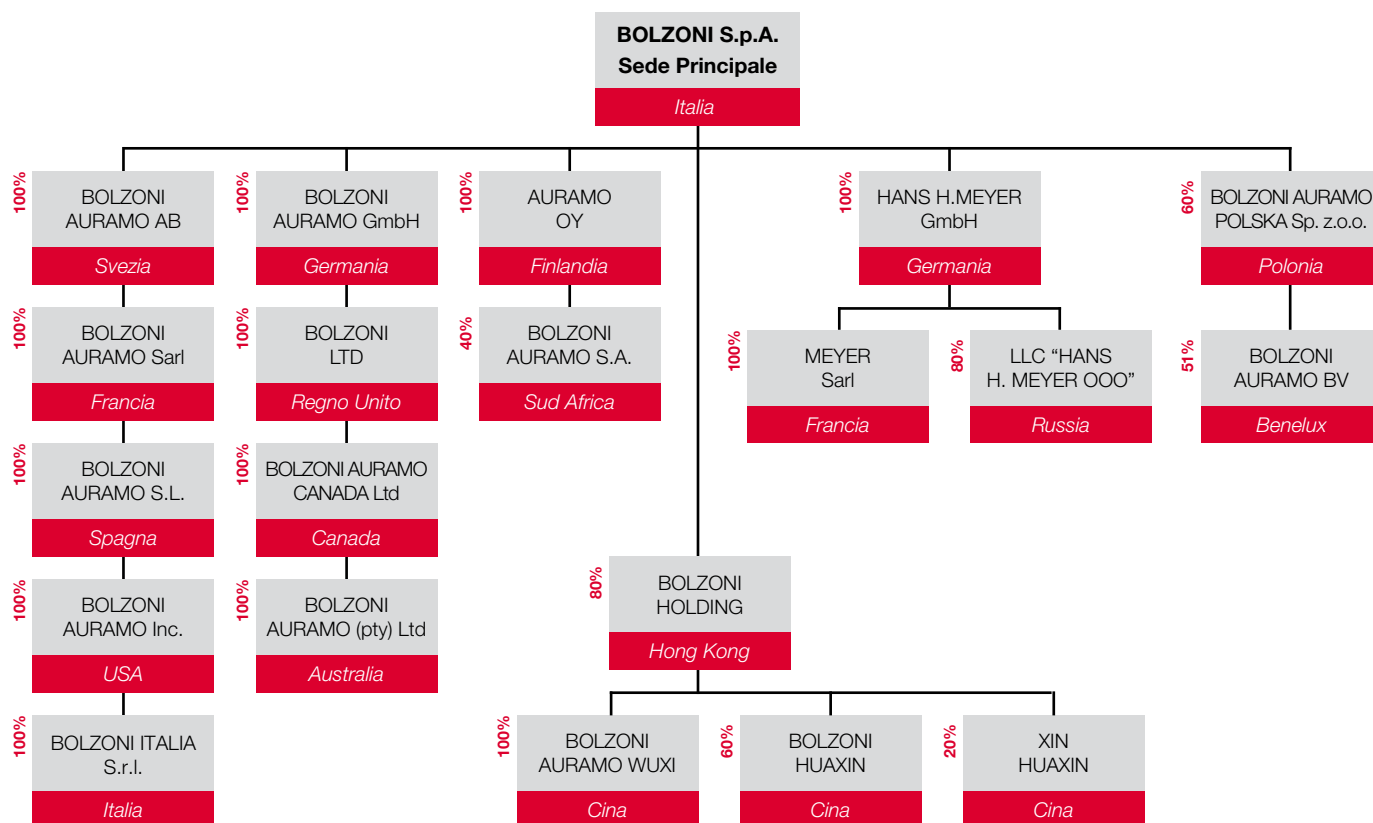
Passione e dedizione sono il nostro trampolino di lancio per lo sviluppo di prodotti e processi innovativi.



LAVORO



# Struttura del Gruppo



# DI SQUADRA

## La Nostra Missione

Motivare i nostri dipendenti, insegnare loro ad essere abili ed affidabili, chiedere loro di essere lavoratori onesti e dedicati, orientati alla fiducia dei nostri clienti... Questo è il nostro obiettivo principale.

## Direzione



### Emilio Bolzoni - *Presidente*

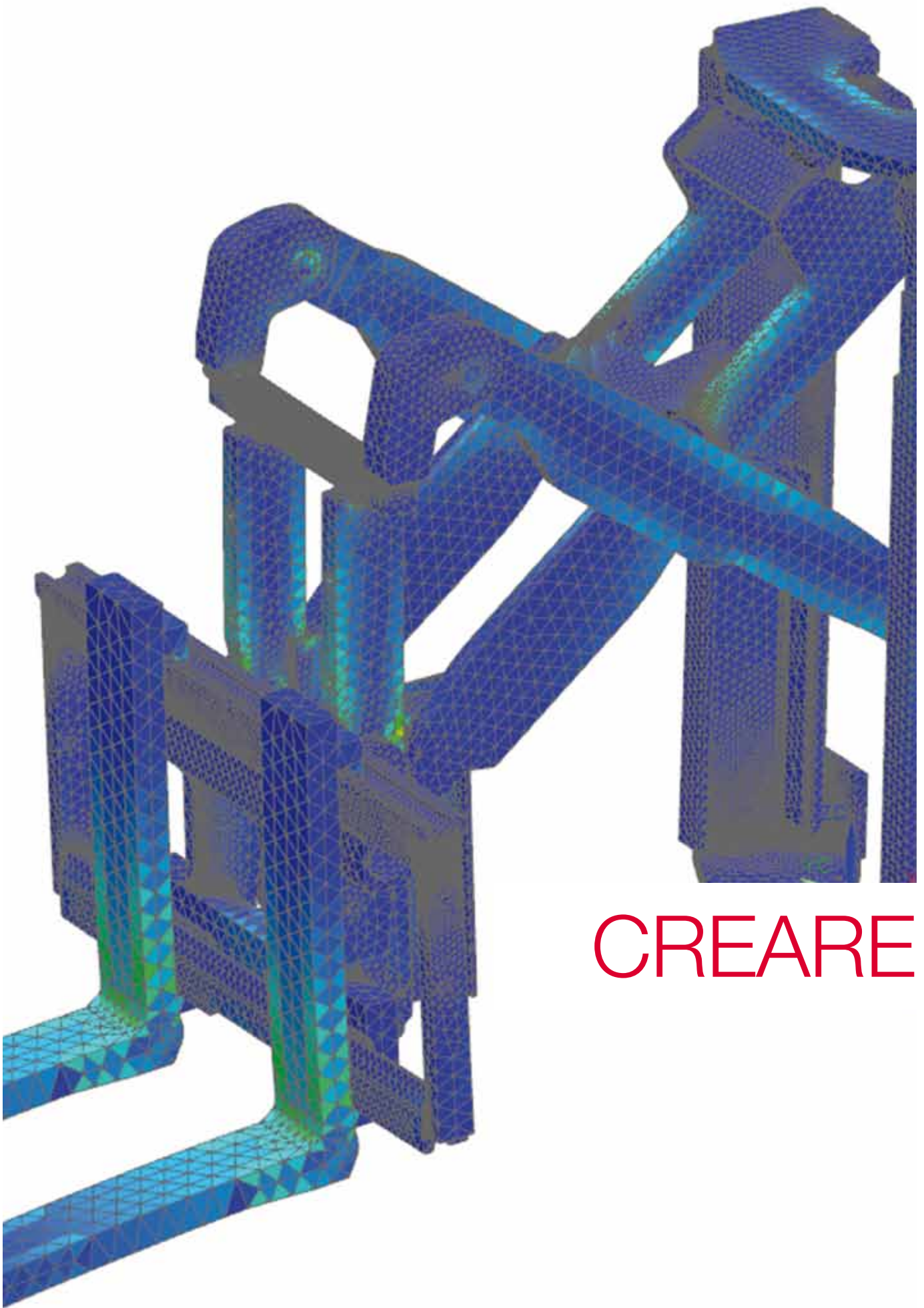
Emilio Bolzoni ha dedicato gran parte della sua vita lavorando in azienda, con particolare interesse ai settori finanziario e produttivo. È stato il promotore della trasformazione di BOLZONI per diventare una società quotata in borsa.



### Roberto Scotti - *Amministratore Delegato*

Roberto Scotti è entrato in BOLZONI nel 1987. È stato il promotore della grande espansione del gruppo in tutto il mondo e dell'acquisizione di importanti marchi di gruppo.

*"Io chiedo ai miei collaboratori di tentare e di realizzare cose straordinarie per i nostri clienti."*



CREARE



# Innovazione

## L'arte di creare qualcosa di nuovo

BOLZONI è fortemente orientata all'innovazione, grazie a:

- un vasto e moderno settore R & S che impiega le più avanzate tecnologie e software per la progettazione dei prodotti,
- la ricerca di nuovi materiali e di sinergie tecnologiche grazie alle competenze disponibili nel gruppo,
- una stretta collaborazione con i clienti in tutto il mondo al fine di trovare soluzioni innovative per la movimentazione.

# Qualità

## L'arte di creare qualcosa di nuovo che funzioni oggi, domani... sempre

Con la più vasta gamma di attrezzature per la movimentazione di carichi in modo efficace, sicuro ed economico, BOLZONI definisce gli standard con prodotti che si distinguono per robustezza e leggerezza offrendo eccellente visibilità durante le manovre dell'operatore. BOLZONI produce secondo il sistema Lean Manufacturing, finalizzato all'ottenimento di migliore qualità, produttività e tempi di consegna.

BOLZONI è totalmente impegnata al continuo miglioramento della qualità, dalla progettazione al servizio post-vendita, fornendo eccellenza ai clienti in tutto il mondo. Tutto questo nel pieno rispetto di un'equa politica sociale verso i dipendenti, i clienti, i fornitori e la società in generale, operando nel rispetto dell'ambiente.

Il nostro impegno per la qualità è attestato da:

- **ISO 9001** - Certificazione Sistema Qualità
- **ISO 3834-2** - Certificazione Sistema Qualità Saldatura
- **UNI EN 14001:2004** - Certificazione Ambientale.

# IL FUTURO

# Sicurezza

## L'arte dell'attenzione

Operando in conformità alle normative nazionali ed internazionali di sicurezza ed impiegando personale adeguatamente addestrato, BOLZONI persegue l'obiettivo di garantire la sicurezza dei propri dipendenti, dei clienti e delle persone che vivono nei pressi degli stabilimenti e dei terzi in genere, prevenendo il verificarsi di incidenti.

La sicurezza dell'operatore che utilizza uno dei nostri prodotti è una priorità per BOLZONI. Tutti i prodotti sono conformi alla Direttiva Macchine 2006/42/CE ed agli standards di prodotto specifici.

## I Nostri Impianti Produttivi



Italia  
*Piacenza*  
20.500 m<sup>2</sup>



Finlandia  
*Helsinki*  
5.400 m<sup>2</sup>



Germania  
*Salzgitte*  
9.600 m<sup>2</sup>



USA  
*Homewood - Illinois*  
4.000 m<sup>2</sup>



Cina  
*Longhua - Distretto di Hebei*  
16.300 m<sup>2</sup>



Cina  
*Wuxi - Distretto di Shanghai*  
15.000 m<sup>2</sup>



## La Nostra Rete Globale

-  Siti produttivi
-  Filiale commerciale
-  Società collegata
-  Distributore indipendente
-  Holding



CREDERE IN UN MONDO  
IN CONTINUO SVILUPPO



APRIRE

## Marchi di Prodotto

### L'arte del valore



Con un marchio che è sinonimo di specialisti in attrezzature per la movimentazione industriale, BOLZONI AURAMO offre la propria competenza e le proprie attrezzature per tutte le esigenze, dalle bobine di carta di grandi dimensioni alle balle di cellulosa, dagli elettrodomestici e prodotti dell'industria delle bevande ai materiali da costruzione. BOLZONI AURAMO è il fornitore leader a livello mondiale dei principali produttori di carrelli elevatori.



Innovazione unita alla qualità sono i segni distintivi del marchio MEYER nella nostra industria. Riconosciuto a livello mondiale come leader altamente specializzato in attrezzature di qualità per la movimentazione di pallet multipli, MEYER offre una gamma di prodotto con un'ampia varietà di attrezzature adatte a tutte le applicazioni per la movimentazione di materiali.

## OEM

### L'arte di condividere conoscenza

Leader mondiale nel mercato dei prodotti installati come primo impianto, BOLZONI è fornitore approvato di tutti i principali costruttori di carrelli elevatori. Grazie all'eccellente sistema di produzione ed all'alto livello di prestazioni dei propri prodotti, BOLZONI è un partner strategico per i principali protagonisti dell'industria del carrello elevatore a livello mondiale, in grado di applicare i più elevati standards di organizzazione e produttività, garantendo la massima sicurezza, la qualità dei prodotti ed un servizio globale per le esigenze logistiche.

## Soluzioni Personalizzate

### L'arte degli artigiani

Punto di riferimento nel mondo della movimentazione dei materiali, BOLZONI ha collegamenti con tutti i segmenti dell'industria.

Grazie alla continua focalizzazione sullo sviluppo di nuove soluzioni innovative ed alla stretta collaborazione con gli utilizzatori, ha maturato un'esperienza nella comprensione dei processi industriali specifici, al fine di fornire prodotti e servizi personalizzati.

Il nostro obiettivo principale è di essere sempre al fianco dei nostri clienti per soddisfare le necessità di ciascun mercato, creando valore aggiunto per i clienti e fornendo un alto livello di affidabilità e di efficacia dei costi.

# NUOVI ORIZZONTI

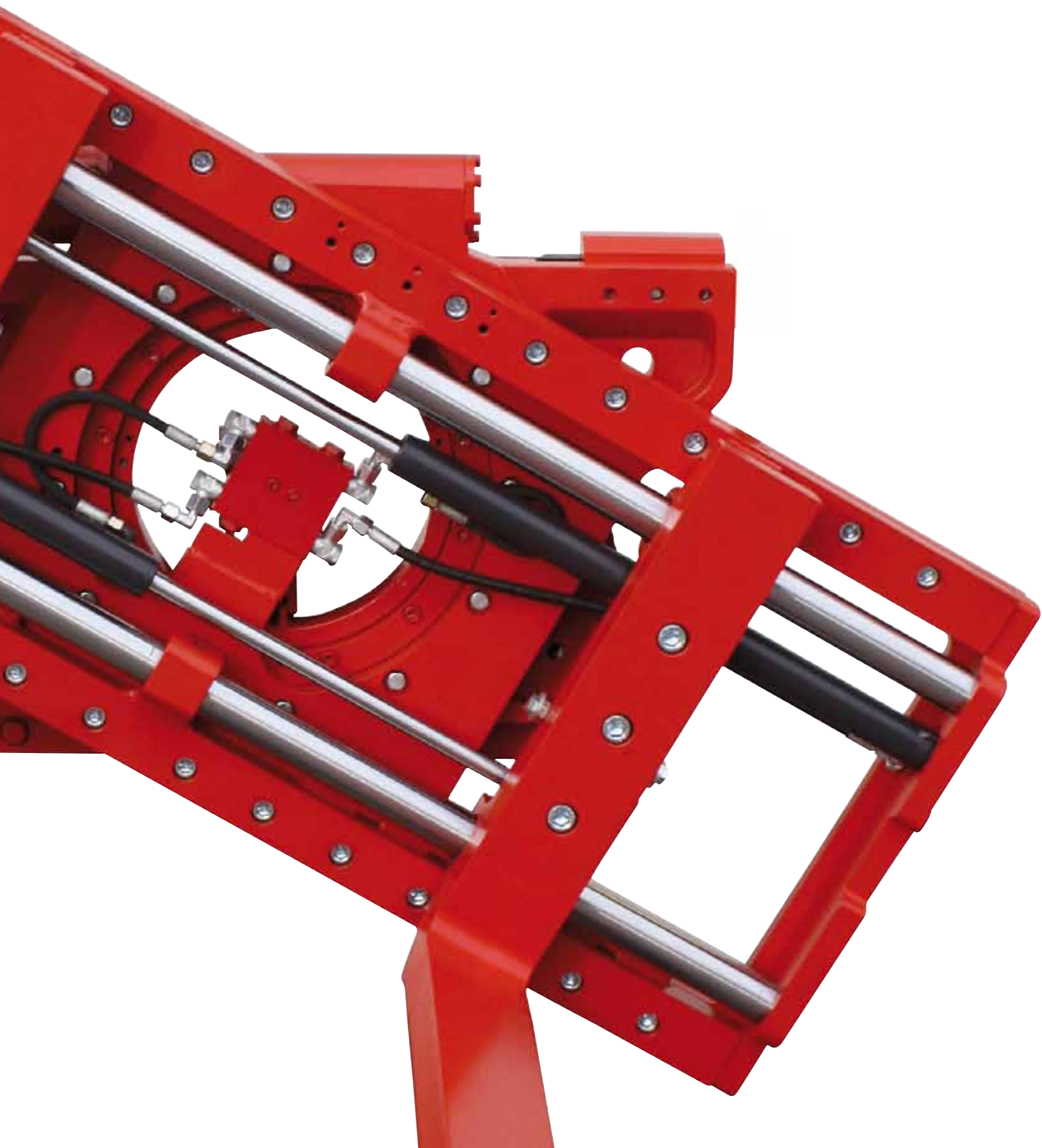
## Servizio al Cliente

### L'arte del servizio

Accanto alle attività di vendita e post-vendita – quali la fornitura di ricambi, riparazioni, revisioni di attrezzature usate, buy-back e noleggio – garantiamo ai nostri clienti un'ampia consulenza. Programmi interni di formazione forniscono alla forza vendita BOLZONI un'eccellente preparazione per individuare le corrette soluzioni ad ogni esigenza di movimentazione. La nostra esperienza è sempre al servizio del cliente.



# PERFEZIONE IN MOVIMENTO



# I Nostri Prodotti

## ATTREZZATURE PER CARRELLI ELEVATORI

### Pinze per Bobine di Carta



### Pinze per Balle di Cellulosa e Carta da Macero



### Traslatori e Posizionatori Forche

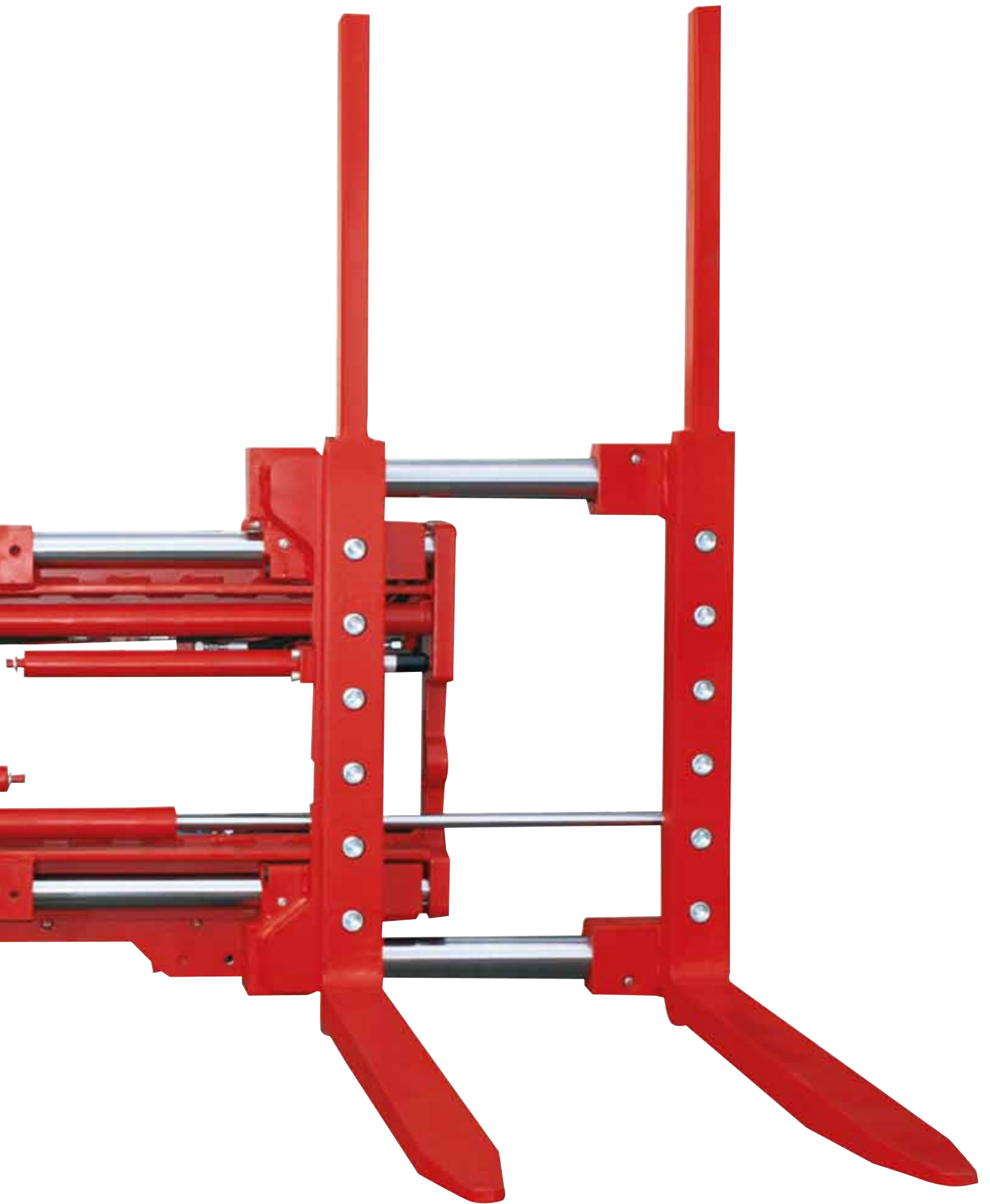


### Pinze per Pallet Multipli



### Pinze Parallelele







# I Nostri Prodotti

## Pinze per Cartoni ed Elettrodomestici



## Prendi Lascia



## Ribaltamenti Laterali



## Prodotti Speciali



## Forche



## PIATTAFORME ELEVATRICI



**BOLZONI S.p.A.****Headquarters**

I-29027 Casoni di Podenzano  
Piacenza - **Italy**  
Tel: +39-0523-55-55-11  
sales.it@bolzoni-auramo.com

**AURAMO OY**

P.O.Box 78 - Valimotie 22  
FIN-01511 Vantaa - **Finland**  
Tel: +358-9-82-931  
sales.fi@bolzoni-auramo.com

**Hans H. MEYER GmbH**

Gittertor 14  
D-38259 Salzgitter - **Germany**  
Tel: +49-5341-803-0  
info@meyer-sz.de

**EUROPE****BOLZONI AURAMO Sarl**

Rue Avogadro  
Technopôle de Forbach-Sud  
F-57600 Forbach - **France**  
Tel: +33-3-87-84-65-40  
sales.fr@bolzoni-auramo.com

**MEYER Sarl**

Z.A. La Butte  
3, Rue Gutenberg  
F - 91620 Nozay - **France**  
Tel: +33-1-644-93-378  
d.bebing@meyer-fr.com

**BOLZONI AURAMO GmbH**

Mühlenstr. 74  
DE-41352 Korschenbroich - **Germany**  
Tel: +49-2161-999-36-0  
sales.de@bolzoni-auramo.com

**BOLZONI ITALIA S.r.l.**

Via del Mandorlo, 28  
I-59100 Prato - **Italy**  
Tel: +39-0574-57-13-53  
paolochiesi@bolzonigroup.com

**BOLZONI AURAMO BV**

Waterbeemd 6a  
NL-5705 DN Helmond  
Industrieterrein nr. 8955  
**Netherlands**  
Tel: +31-492-50-97-77  
sales.benelux@bolzoni-auramo.com

**BOLZONI AURAMO**

**POLSKA Sp. z o.o.**  
Tokarska 9C  
PL-20-210 Lublin - **Poland**  
Tel: +48-81-44-65-491  
sales.pl@bolzoni-auramo.com

**LLC "Hans H. Meyer OOO"**

Krasnogo Mayka Str. 26  
Moscow, 117570 - **Russia**  
Tel: +7-499-500-9766  
Mob: +7-916-444-4016  
info@bolzonigroup.ru

**BOLZONI AURAMO S.L.**

c/ Segre, 8-10  
P.L. Plà d' en Coll  
E-08110 Montcada i Reixac  
Barcelona - **Spain**  
Tel: +34-938-648-633  
sales.es@bolzoni-auramo.com

**BOLZONI AURAMO AB**

Beckasinvägen 9A  
SE-803 09 Gävle - **Sweden**  
Tel: +46-26-64-72-30  
sales.se@bolzoni-auramo.com

**BOLZONI Ltd**

Unit 10, Taurus Park  
Europa Boulevard - West Brook  
Warrington Cheshire WA5 7ZT  
**United Kingdom**  
Tel: +44-1925-62-45-70  
sales.uk@bolzoni.net

**Ing. M. Schurz GesmbH**

Doblerstraße 10  
A-8141 Unterpremstätten - **Austria**  
Tel: +43-3136-53-158  
verkauf1@stapler-logistik.at

**CEMAT trading, spol. s.r.o.**

Cs. armady 184  
CZ-735 51 Bohumin - Pudlov  
**Czech Republic**  
Tel: +420-596-092-333  
cemat@cemat.cz

**Hans H. Meyer**

**Czechoslovak spol. s.r.o.**  
Moskevská 24a  
CZ-73601 Havlířov-Mesto  
**Czech Republic**  
Tel: +42-59-64-111-61-2  
hmmeyer@volny.cz

**Hans H. MEYER**

**Sales office for Switzerland**  
Lindenstraße 74  
D-88046 Friedrichshafen - **Germany**  
Tel: +49-7541-32-200  
info@meyer-sz.de

**KIANDRA TARGO KFT.**

Gyártelep 16. sz. Épület,  
H-2313 Szigetszentmiklós - **Hungary**  
Tel: +36-20-939-39-39  
krajczar.istvan@kiandra.hu

**MEYER Hungaria Kft.**

H-1029 Budapest Rézsú u. 41.  
**Hungary**  
Tel: +36-6-13-765-584  
meyer@enternet.hu

**MEYER Polska**

Lawendowa 23  
PL-60-175 Poznan - **Poland**  
Tel./Fax +48-61-82-833-39  
bartek.kazmierczak@meyerpolaska.pl

**Bolzoni Auramo**

**Lisboa Office - Portugal**  
Tel:/ Fax: +351-212-90-2551  
Mob: +351-917-884976  
lsilva@bolzoni-auramo.com

**MEYER Portugal**

Parque Industrial Vale  
do Alecrim Lote 108  
P-2950-403 Palmela - **Portugal**  
Tel: +351-21-238-7340  
jmafra@movimenta-lda.pt

**Lift Systems S.r.l.**

Sos. Bucuresti-Târgoviste 22N  
RO-013505 Bucuresti, sector 1  
**Romania**  
Tel: +40-31-4048-039  
office@liftsystems.ro

**MCGOWAN ENGINEERING Ltd**

Lightburn Road - Cambuslang  
Glasgow G72 7XS - **Scotland (U.K.)**  
Tel: +44-141-641-3648 /2359  
info@mcgowaneng.co.uk

**CEMAT s.r.o.**

Sucianska cesta 31  
SK-036 08 Martin  
**Slovak Republic**  
Tel: +421-43-430-25-63  
cemat@cemat.sk

**BAMY Hidrolik Ekipmanlar ve Ticaret Ltd. Sti.**

Zahitbey Sok No:12 D:1  
TR-34724 Kalamis, Kadikoy  
Istanbul - **Turkey**  
Tel: +90-216-34-53-383  
bilgi@ba-my.com

**AMERICA****BOLZONI AURAMO CANADA Ltd**

90C Brunswick Blvd  
Dollard-des-Ormeaux,  
Quebec H9B 2C5 - **Canada**  
Tel: +1-800-685-78 71 (Canada only)  
Tel: +1-514-685-78 71  
sales.ca@bolzoni-auramo.com

**BOLZONI AURAMO Inc.**

17635 Hoffman Way  
Homewood, Illinois 60430 - **USA**  
Tel: +1-800-358 54 38 (USA only)  
Tel: +1-708-957 88 09  
sales.us@bolzoni-auramo.com

**PLP Autoelevadores**

Calle 9 entre 8 y 10 RPI T.1  
1629 Parque Industrial de Pilar  
Buenos Aires - **Argentina**  
Tel: +54-2322-530000 int. 128  
info@plpautoelevadores.com.ar

**ANVAL S.A.**

Avda.La Dehesa 1201 - Of. 810  
Edificio Oriente - CP 769 0277  
Lo Barnechea - Santiago - **Chile**  
Tel: +56-2-951-6907  
clara.leon@anval.cl

**Comercial Barbillon Ltda.**

Carretera General San Martin 7000  
Las Canteras Colina  
Santiago de Chile - **Chile**  
Tel: +56-92-733-5524  
fjbarbillon@baenergi.com

**ASIA****Bolzoni-Huaxin (HEBEI)**

**Forks Manufacturing Co., Ltd.**  
Industrial Base of Long Hua Town  
Jing County Hebei Province  
**P.R.China**  
Tel: +86-0318-5835-388  
sales@bolzoni-auramo.com.cn

**Bolzoni-Auramo (WUXI)**

**Forklift Truck Attachment Co., Ltd.**  
Antai 2nd Road NO. 2566,  
Xishan District, Wuxi, Jiangsu, 214106  
**P.R.China**  
Tel: +86-510-8853-5365  
sales@bolzoni-auramo.com.cn

**Factory Products**

17/3, 3rd floor,  
J.C. Road Cross  
560002 Bangalore - **India**  
Tel: +91 80 22128463  
factoryproducts@airtelmail.in

**PT. A&T Engineering**

Jl. Raden Inten No. 66F  
Jakarta - Timur 13440 - **Indonesia**  
Tel: +62-21-8661-2611  
adrius@at-engineering.co.id

**RFA Industries Pte. Ltd.**

No.7 & 9, Jalan Sg Kandis 27/92  
Taman Alam Megah,  
Section 27, 40400,  
Shah Alam, Selangor - **Malaysia**  
Tel: +60-03-5192-2000  
enquiry@rfa-industries.com

**RFA Industries Pte. Ltd**

16 Chin Bee Drive  
619864 - **Singapore**  
Tel: +65-6862-3011  
enquiry@rfa-industries.com

**RFA Industries Pte. Ltd**

140/14 Moo 12, Tambol Rajataewa,  
Amphur Bangphlee, Samutprakarn,  
10540 Bangkok - **Thailand**  
Tel: +662-750-1331, 750-3011  
enquiry@rfa-industries.com

**AFRICA****BOLZONI AURAMO**

**SOUTH AFRICA (Pty) Ltd**  
9, Indiana Street, Apex Ext 3, Benoni  
**South Africa**  
Tel: +27-11-421-07-38  
scontat@bolzoni-auramo.com

**MHE Consultants cc**

18 Kyalami Boulevard,  
Kyalami Business Park  
Kyalami - **South Africa**  
Tel: +27-11-466-8311  
michael@mhiconsultants.co.za

**OCEANIA****BOLZONI AURAMO (Pty) Ltd**

Unit 2, 8-10 Avall Road  
Prestons NSW 2170 - **Australia**  
Tel: 1300-265-966 (Australia only)  
Tel: +612-8798-2774  
sales.au@bolzoni-auramo.com

**RT Equipment Limited**

58, Hobbill Avenue  
Manukau City,  
Auckland - **New Zealand**  
Tel: +64-9-262-07-21  
christ@rtequipment.co.nz

Website ►



Investor Relations ►







**BOLZONI S.p.A.**

29027 Casoli di Podenzano  
(Piacenza) Italy

Tel: +39 0523 55 55 11

Fax: +39 0523 52 40 87

[www.bolzonigroup.com](http://www.bolzonigroup.com)

**BOLZONI**   
The Material Handling Group 